

Kontroler SK30

Kontroler SK30 jest podstawowym elementem systemu kontroli dostępu i rejestracji czasu pracy dla systemu Skalfi.net. Zadaniem kontrolera jest sterowanie i zarządzanie odczytem kart zbliżeniowych (identyfikatorów) z czytników oraz podejmowanie decyzji o udzieleniu lub odmowie dostępu. Kontroler rejestruje zdarzenia: uprawnionego wejścia, próby wejścia nieuprawnionego, wykrytego włamania. Kontroler może być również wykorzystany do sterowania wieloma urządzeniami m.in. elektrozaczepami, zworami elektromagnetycznymi, szlabanami, kołowrotami, dystrybutorami paliw, liniami produkcyjnymi, maszynami. Kontroler współpracuje z większością dostępnych na rynku czytników, jest niezależny od wykorzystywanego przez nie standardu identyfikatorów.

Właściwości:

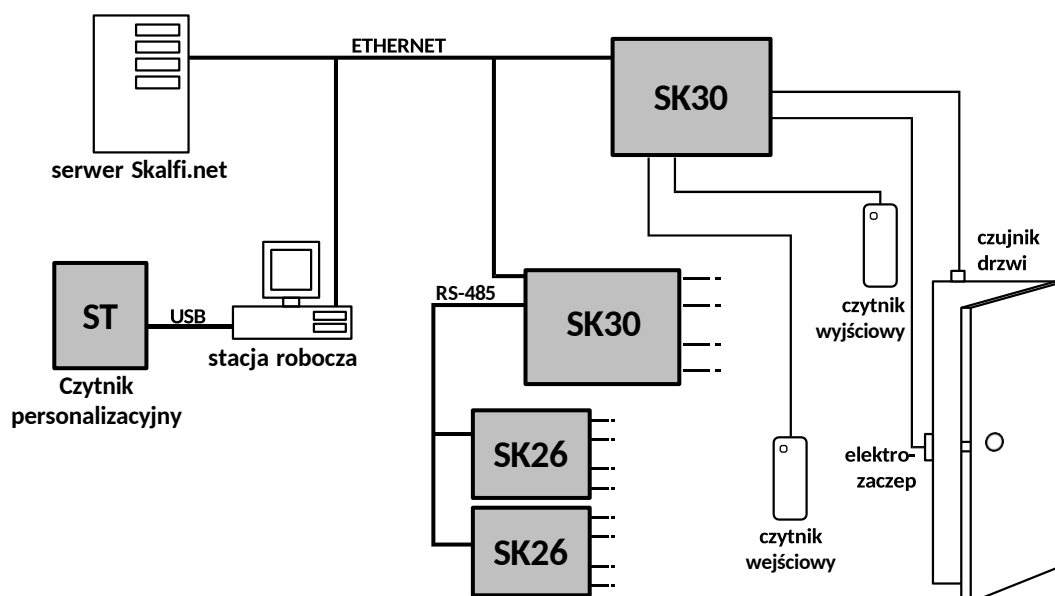
- praca offline (nie wymaga stałego podłączenia do serwera)
- obsługa 2 czytników komunikujących się w standardzie Wiegand
- akustyczna i wizualna sygnalizacja stanu (wg możliwości czytnika)
- obsługa przycisków wejścia/wyjścia służbowego
- obsługa 2 bramek (czytnik + czujnik drzwi + przekaźnik) mogących pracować niezależnie (np. w kołowrocie) lub współdziałać (np. przy obsłudze dwukierunkowych drzwi)
- pamięć min. 5000 zdarzeń, min. 5000 pracowników, 100 grup uprawnień
- podtrzymywany bateryjnie zegar czasu rzeczywistego
- komunikacja z serwerem poprzez sieć Ethernet lub magistralę RS-485
- sterowanie zegarami RCP i dodatkowymi przekaźnikami
- konfiguracja z poziomu programu komputerowego
- zdalna aktualizacja oprogramowania sterującego (firmware)
- złącze dla czujników antysabotażowych
- pełne wyprowadzenia przekaźników (NO,NC),
z możliwością podłączenia do nich zasilania kontrolera lub zewnętrznego

wszystkie złącza modułowe-rozłączalne

Podstawowe parametry techniczne:

- komunikacja: Ethernet (TCP/IP lub UDP) lub RS-485 (9600bps)
- zasilanie: 10 ... 16 VDC
- maksymalny pobór prądu: 250mA (bez czytników)
- obciążalność przekaźników: 1 A przy 24VDC
- zakres temp. pracy: -25 ... +60 °C
- wymiary: 111×100×250 mm
- masa: 100g

Przykład instalacji:



Przykład realizacji systemu Skalfi.net z siecią kontrolerów, zapewniających dostęp do pomieszczeń.

- ⇒ Kontrolery SK30 włączone są do sieci Ethernet. Każdy z nich można wykorzystać do budowy lokalnego rozgałęzienia, opartego na magistrali RS-485 i kontrolerach SK26.
- ⇒ Czytniki i kontrolery umożliwiają dostęp tylko dla posiadaczy uprawnionych identyfikatorów. Czytnik wyjściowy można zastąpić przyciskiem wyjścia.
- ⇒ Oprogramowanie na stacji roboczej pozwala przydzielać uprawnienia pracownikom (identyfikatorom), dostęp do danych gromadzonych przez system (na serwerze) oraz zdalne kontrolowanie podłączonych urządzeń.
- ⇒ Czytnik personalizacyjny zapewnia dodawanie nowych identyfikatorów do systemu.
- ⇒ Zarejestrowane zdarzenia wejścia i wyjścia mogą służyć do rozliczeń w systemie rejestracji czasu pracy.