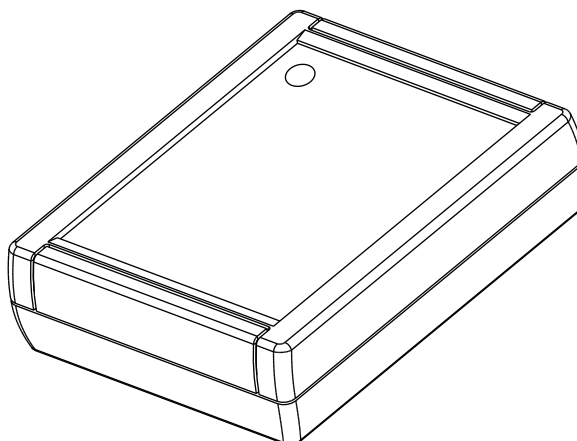


## Karta techniczna

Czytnik ST4 stanowi uzupełnienie systemu rejestracji czasu pracy. Urządzenie współpracuje ze stanowiskiem obsługi. Typowe zastosowania to: przydzielanie identyfikatorów nowym pracownikom, wydawanie przepustek dla gości, rejestracja użytkowania samochodów służbowych, obsługa indywidualnych operacji produkcyjnych, uzyskiwanie dostępu np. do spersonalizowanych informacji o czasie pracy.

## Właściwości

- dostęp do danych z identyfikatorów w aplikacjach firmy Skalmex
- konfiguracja przy pomocy programu komputerowego
- dwukolorowa dioda sygnalizująca stan czytnika
- komunikacja poprzez interfejs USB (wirtualny port szeregowy)
- automatyczna instalacja sterowników dla systemów Microsoft Windows 10,11
  
- Wbudowany moduł SCU200-M
  - częstotliwość pracy: 13,56 MHz
  - typ identyfikatorów zbliżeniowych: Mifare Desfire
  - tryb pracy: tylko odczyt
  - dane: aplikacja dla system skalfi.net
  - szyfrowanie: włączone, klucze ustawiane fabrycznie
  
- zasilacz zewnętrzny: 12V DC
- maksymalny pobór prądu: 200mA
- zakres temp. pracy: -25°C ... +60 °C
- kolor obudowy: czarny
- wymiary: 100×130×34 mm



## Producent

„SKALMEX” Sp. z o.o.  
ul. Boczkowska 7, Skalmierzyce  
63-460 Nowe Skalmierzyce

[www.skalmex.com.pl](http://www.skalmex.com.pl)