

Bramka obrotowa z rejestratorem czasu pracy SBR-110E

Bramka obrotowa (kołowrót) jest urządzeniem automatycznym, wykorzystywanym do kierowania i kontroli ruchu osobowego. Aby dostać się na obszar chroniony, użytkownik musi otworzyć bramkę wykorzystując mechanizm identyfikacji. Konstrukcja bramki umożliwia jednorazowe przejście tylko jednej osoby. Bramka SBR-110E posiada wbudowany rejestrator działający w oparciu o czytniki identyfikatorów (kart) zbliżeniowych. Współpracuje on z oprogramowaniem Skalfi.net integrując funkcjonalność kontroli dostępu i rejestracji czasu pracy. Przy każdym wejściu/wyjściu pracownik ma możliwość kontroli czasu na wbudowanym zegarze. Można też użyć przycisków funkcyjnych do rejestracji.

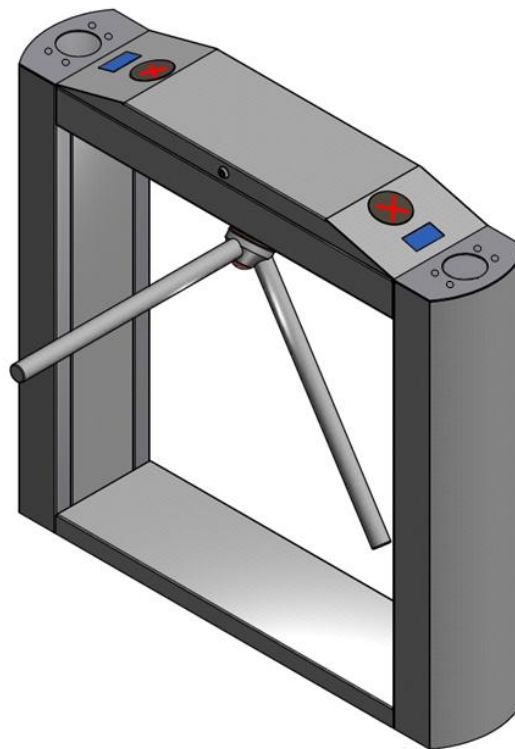
Właściwości:

Bramka:

- praca dwukierunkowa
- mechanizm z dwoma ramionami wspomaganymi elektromagnetycznie
- awaryjne otwieranie przy zaniku napięcia zasilającego lub załączeniu sygnału ppoż.
- solidna konstrukcja, mocowana na śruby do podłoża – przystosowanie do dużego natężenia ruchu
- wykonanie ze stali nierdzewnej – odporny na warunki atmosferyczne

Rejestrator:

- praca offline (nie wymaga stałego podłączenia do serwera)
- 2 niezależne czytniki - osobno wejście i wyjście
- piktogramy prezentujący stan przejścia (otwarte/zamknięte)
- wyświetlacze ciekłokrystaliczne prezentujące bieżący czas systemowy oraz komunikaty tekstowe
- 4 konfigurowalne przyciski funkcyjne
- akustyczna sygnalizacja odczytu identyfikatora
- pamięć min. 5000 zdarzeń, min. 5000 pracowników, 100 grup uprawnień
- podtrzymywany bateryjnie zegar czasu rzeczywistego
- komunikacja z serwerem poprzez magistralę RS-485 lub sieć Ethernet
- konfiguracja z poziomu programu komputerowego



Podstawowe parametry techniczne:

- przepustowość: ok. 20 osób/min.
- maksymalna szerokość przejścia: 600mm
- podłączenie czytników poprzez uniwersalny interfejs Wiegand (współpraca z różnymi typami identyfikatorów)
- komunikacja: Ethernet 10/100Mbps lub RS-485 (9600bps)
- piktogramy: czerwony znak „X” lub zielona strzałka w kierunku ruchu
- wyświetlacz: LCD białe litery, podświetlenie niebieskie,
- zasilanie:
 - bramka: 24 VAC, pobór mocy 80VA
 - rejestrator: 12VDC, maksymalny pobór prądu 1A
- zakres temp. pracy: od -15 °C do +50 °C
- wilgotność powietrza: < 90% (bez kondensacji)
- obudowa: stal nierdzewna AISI 304(OH18N9), kolor naturalny lub malowanie proszkowe z palety RAL (na zamówienie)
- otwory montażowe w podstawie
- masa: 80 kg
- wymiary w mm jak na rysunku

